

УДК 621.881 : 006.354

Группа Г27
6034-0110

ГОСУДАРСТВЕННЫЙ СТАНДАРТ СОЮЗА ССР

**КОЛЬЦА ДЛЯ ВСПОМОГАТЕЛЬНОГО
ИНСТРУМЕНТА**

Конструкция и размеры

Rings for accessory tools.
Design and dimensions

**ГОСТ
13061-67**

Взамен
МН 1233-60
в части колец

Утвержден Комитетом стандартов, мер и измерительных приборов при Совете Министров СССР 14 июля 1967 г. Срок введения установлен

с 01.07.68

Несоблюдение стандарта преследуется по закону.

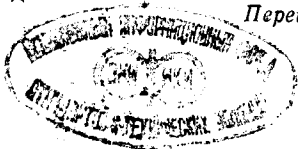
1. Конструкция и размеры колец должны соответствовать указанным на чертеже и в таблице.

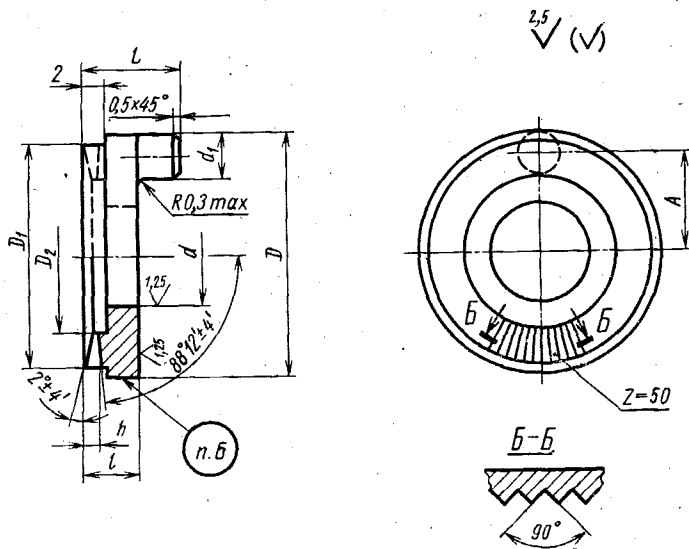
Издание официальное

Перепечатка воспрещена

★

Переиздание. Январь 1986 г.





Размеры в мм

Обозначение кольца	Применяемость	d (пред. откл. по Н9)	L	D	d_1 (пред. откл. по h12)	D_1	D_2	A (пред. откл. $\pm 0,1$)	l	h	Масса в кг
6034-0111		12	10	28	6	28	18	11	5	0,9	0,02
6034-0112		16	12	36	8	32	22	14	7	1,0	0,04

Пример условного обозначения кольца $d=12$ мм:

Кольцо 6034-0111 ГОСТ 13061—67

2. Материал — сталь марки 40X по ГОСТ 4543—71.
3. Твердость — 46,5... 51,5 HRC_s.
4. Покрытие — Хим. Окс. прм по ГОСТ 9.073—77.
5. Остальные технические требования — по ГОСТ 13072—67.
6. Маркировка должна содержать обозначение кольца и товарный знак.